

Продукция компании SEM



Сделано в полном соответствии
со стандартами качества ISO 9001-2000



ПРАЙМ Машинери, ООО* — официальный дилер SEM

Московская обл., г. Химки,
Коммунальный пр., вл. 30

8 800 500 11 12
(Звонок по РФ бесплатный)



Группа компаний Zeppelin

ФРОНТАЛЬНЫЕ ПОГРУЗЧИКИ

Погрузчик

SEM 618C

стр. 4



Погрузчик

SEM 658C

стр. 8



Погрузчик

SEM 639B/C

стр. 5



Погрузчик

SEM 660B

стр. 9



Погрузчик

SEM 650B

стр. 6



Погрузчик

SEM 669C

стр. 10



Погрузчик

SEM 659C

стр. 7



Погрузчик

SEM 668C

стр. 11



АВТОГРЕЙДЕРЫ, ВИБРОКАТКИ, БУЛЬДОЗЕРЫ

Грейдер

SEM 919

стр. 12



Виброкаток

SEM 8218

стр. 15



Грейдер

SEM 921

стр. 13



Виброкаток

SEM 8220

стр. 16



Грейдер

SEM 922AWD

стр. 14



Виброкаток

SEM 8222

стр. 17



Бульдозер

SEM 816

стр. 18



О КОМПАНИИ

История компании



Завод SEM – один из крупнейших заводов Китая, производящих дорожную технику и фронтальные погрузчики.

Основанный в 1958 году под именем Shandong Engineering and Machinery завод был реформирован в акционерную компанию в 2003 году. В 2005 году завод SEM успешно присоединился к корпорации Caterpillar®.

Завод расположен в городе Цинчжоу, в восточной части провинции Шаньдун. Территория завода составляет около 510 000 м², штат - 2000 сотрудников.

Производство

Сегодня SEM – это современное предприятие, способное выполнять крупные заказы. Производственные мощности предприятия позволяют производить более 25 000 колесных погрузчиков в год.

Завод развивается и занимает активную рыночную позицию. Продукция SEM пользуется большой популярностью среди профессионалов.

Спектр применения техники SEM очень широк. Она отлично справляется с самыми разнообразными задачами при проведении земляных, погрузочно-разгрузочных работ, может использоваться в планировке площадок, при перемещении сыпучих материалов, на лесозаготовительных работах.

Вся техника, выпускаемая на заводе SEM, производится согласно стандартам Caterpillar и обязательно проходит сертификационные испытания качества и безопасности.

Услуги и сервис

ООО «ПРАЙМ Машинери», официальный дилер компании SEM на территории ЦФО,

ЮФО и СЗФО России, оказывает полный спектр услуг, включая послепродажное сервисное обслуживание, быстрое снабжение запчастями и расходными материалами.

Миссия и стратегия

Миссия компании состоит в обеспечении экономического роста и разработки решений для максимальной заботы о людях и защите окружающей среды.

Стратегия предприятия SEM заключается в обеспечении условий труда, товаров, услуг и решений по эффективному использованию мировых природных ресурсов и сокращению негативного влияния на людей, окружающую среду и экономику.

Вехи истории

1958 г. - Основание завода SEM.

Сентябрь 1991 г. - SEM становится государственным предприятием.

Февраль 2003 г. - Компания «Shandong SEM Machinery Co.» преобразуется в акционерное общество.

2003 г. - Компания SEM получила аттестацию ISO9000.

Июнь 2003 г. - SEM получила сертификат ГОСТ от организации Ростест, Москва в России.

Март 2005 г. - Создание совместного предприятия SEM с компанией Caterpillar.

Январь 2006 г. - Компания SEM получила ISO9000:2000.

Сентябрь 2007 г. - Совместно с компанией Caterpillar было запущено новое поколение колесных погрузчиков SEM серии 600.

Февраль 2008 г. - SEM становится собственностью корпорации Caterpillar.

2010 г. - Выход на рынок РФ в партнерстве с ООО «ПРАЙМ Машинери» - официальным дилером на данной территории.

Март 2014 - Shandong Engineering Machinery (SEM) изменил свое название на Caterpillar (Qingzhou) Ltd.

Колесный погрузчик SEM 618C

Внешние размеры



Расчетная грузоподъемность	1600 кг
Рабочая масса	6000 кг
Емкость ковша	1 м ³
Размеры ДхШхВ (мм)	5389x1980x2795

Двигатель

Полная мощность	60 кВт при 2200 об/мин
Модель	Yituo 4105G Stage I
Диаметр цилиндра	100 мм
Ход поршня	120 мм
Объем	4,33 л
Макс. крутящий момент	258 Nm

Рабочие характеристики

Тяговое усилие на колесе	49 kN
Усилие отрыва	48 kN
Нагрузка при опрокидывании	32 kN

Гидравлическая система (пилотное управление)

Поточный насос	45.83 мл/об
Давление в системе	16 мПа
Время гидравлического цикла:	
Подъем	3,71 сек
Разгрузка	1,3 сек
Опускание (пустой, загрузка)	2,54 сек
Суммарно	7,55 сек

Рулевое управление

Угол поворота (правый/левый)	36°
Мин. радиус поворота по зад. колесу	4335 мм
Мин. радиус поворота по ковшу	4746 мм

Мост

Модель	FeiCheng
Передний	Фиксированный с суппортами
Задний	Подвижный, на качающейся раме
Макс. качание колеса	±12°

Тормозная система

Рабочий тормоз	Сухой дисковый, с пневмогидравлическими суппортами
Стояночный тормоз	Барабанный, пневмомеханический

Коробка передач

Модель	Shantui ZL15K3	
Тип	Промежуточный вал, с переключением под нагрузкой	
Скорость	I	II
Вперед	6-8 км/ч	20-24 км/ч
Назад	6-8 км/ч	20-24 км/ч

Технические объемы

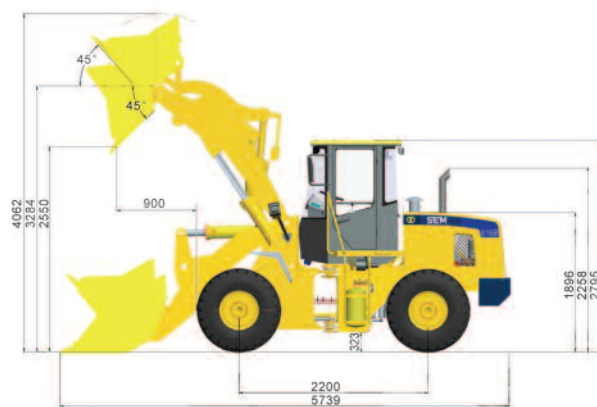
Топливный бак	80 л
Система охлаждения	20 л
Система смазки двигателя	12 л
Масло г/трансформатора и коробки передач	21 л
Дифференциалы и бортовые передачи	
Передние	8 л
Задние	8 л
Гидравлический бак	50 л

Шины

Типоразмер	16-70
Кол-во слоев	20
Тип текстуры	L3/E3
Давление	передние 250 кПа задние 210 кПа

Дополнительное оборудование

Обогреватель
BeiLian трансмиссия
BeiLian мосты
Удлиненная стрела
Устройство быстрой смены оборудования
Вилы для сена и других рыхлых материалов
Сменное навесное оборудование



В конструкции могут быть внесены изменения без уведомления. Рисунки могут не соответствовать текущей модели машины.

Колесный погрузчик SEM 639B/639C

Внешние размеры



Расчетная грузоподъемность	3000 кг
Рабочая масса	9620 кг
Емкость ковша	1,7-2,5 м ³
Размеры ДхШхВ (мм)	7120x2440x3137

Двигатель

Полная мощность	92 кВт при 2200 об/мин
Модель	Deutz TD226B Euro I/ Perkins 1104C Euro II
Диаметр цилиндра	105 мм
Ход поршня	130 мм/127 мм
Объем	6,75 л/4,4 л
Макс. крутящий момент	515 Nm/448 Nm

Рабочие характеристики

Тяговое усилие на колесе	91/98 кН
Усилие отрыва	128/118 кН
Нагрузка при опрокидывании	57 кН

Гидравлическая система (пилотное управление)

Поточный насос	80 мл/об
Давление в системе	18 мПа
Время гидравлического цикла:	
Подъем	4,82 сек
Разгрузка	1,07 сек
Опускание (пустой, загрузка)	3,24 сек
Суммарно	9,13 сек

Рулевое управление

Угол поворота (правый/левый)	38°
Мин. радиус поворота по зад. колесу	4888 мм
Мин. радиус поворота по ковшу	5744 мм

Мост

Модель	Meritor-30
Передний	Фиксированный с суппортами
Задний	Фиксированный с подв. рамой с суппортами
Макс. качание колеса	±12°

Тормозная система

Рабочий тормоз	Сухой дисковый, пневмо-гидравлическое управление
Стояночный тормоз	Барabanный, пневмомеханический

Коробка передач

Модель	SEMTR100/B-YJ320B	
Тип	Промежуточный вал, с переключением под нагрузкой	
Скорость	I	II
Вперед	7,4 км/ч	13,7 км/ч
Назад	9,3 км/ч	30,5 км/ч
	III	IV
Вперед	25,3 км/ч	41,5 км/ч

Технические объемы

Топливный бак	151 л
Система охлаждения	30 л
Система смазки двигателя	18 л
Масло г/трансформатора и коробки передач	45 л
Дифференциалы и бортовые передачи	
Передние	10 л
Задние	10 л
Гидравлический бак	138 л

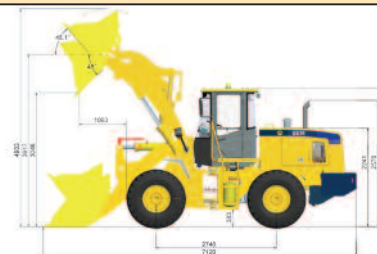
Шины

Типоразмер	17,5-25
Кол-во слоев	12
Тип текстуры	L3/E3
Давление	передние 350 кПа задние 300 кПа

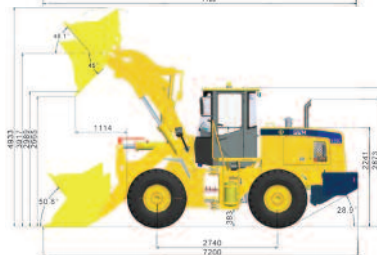
Дополнительное оборудование

Конструкция ROPS (защита при опрокидывании)
Навесное рабочее оборудование
Предпусковой подогреватель

SEM 639B



SEM 639C



В конструкции могут быть внесены изменения без уведомления. Рисунки могут не соответствовать текущей модели машины.

Колесный погрузчик SEM 650B

Внешние размеры



Расчетная грузоподъемность	5000 кг
Рабочая масса	17100 кг
Емкость ковша	3,0-4,5 м ³
Размеры ДхШхВ (мм)	8247х3068х3416

Двигатель

Полная мощность	162 кВт при 2200 об/мин
Модель	WD10G220E
Диаметр цилиндра	126 мм
Ход поршня	130 мм
Объем	9,73 л
Макс. крутящий момент	920 Nm

Рабочие характеристики

Тяговое усилие на колесе	157 кН
Усилие отрыва	163 кН
Нагрузка при опрокидывании	10398 кг

Гидравлическая система (пилотное управление)

Поточный насос	97 мл/об
Давление в системе	19 мПа
Время гидравлического цикла:	
Подъем	5,8 сек
Разгрузка	0,9 сек
Опускание (пустой, загрузка)	3,7 сек
Суммарно	10,4 сек

Рулевое управление

Угол поворота (правый/левый)	38°
Мин. радиус поворота по зад. колесу	5917 мм
Мин. радиус поворота по ковшу	6931 мм

Мост

Модель	SEM SO32
Передний	Фиксированный с суппортами
Задний	Фиксированный с подв. рамой с суппортами
Макс. качание колеса	±12°

Тормозная система

Рабочий тормоз	Сухой дисковый, пневмо-гидравлическое управление
Стояночный тормоз	Барабан пружинный с возд. сбросом

Коробка передач

Модель	SEM TR 200	
Тип	Промежуточный вал, с переключением под нагрузкой	
Скорость	I	II
Вперед	8,8 км/ч	16,7 км/ч
Назад	8,8 км/ч	16,7 км/ч
	III	IV
Вперед	25,8 км/ч	45 км/ч
Назад	25,8 км/ч	45 км/ч

Технические объемы

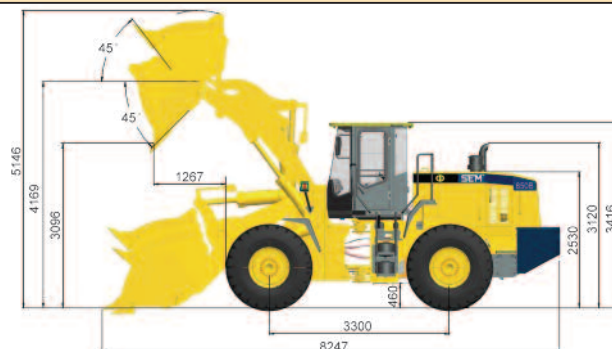
Топливный бак	297 л
Система охлаждения	48 л
Система смазки двигателя	21 л
Масло г/трансформатора и коробки передач	55 л
Дифференциалы и бортовые передачи	
Передние	40 л
Задние	40 л
Гидравлический бак	235 л

Шины

Типоразмер	23,5-25
Кол-во слоев	16
Тип текстуры	L3/E3
Давление	передние 400 кПа задние 350 кПа

Дополнительное оборудование

Диз. двигатель (Euro I) Shanghai C6121
Ковш усиленный/угольный/ковш с боковой разгрузкой
Лесозахват/сенозахват/паллетные вилы
Устройство быстрой смены оборудования
Увеличенная стрела
Конструкция ROPS (защита при опрокидывании)
Предпусковой подогреватель



В конструкции могут быть внесены изменения без уведомления. Рисунки могут не соответствовать текущей модели машины.

Колесный погрузчик SEM 659C

Внешние размеры



Расчетная грузоподъемность	5000 кг
Рабочая масса	16840 кг
Емкость ковша	3,0-4,5 м ³
Размеры ДхШхВ (мм)	8274х3062х3437

Двигатель

Полная мощность	162 кВт при 2200 об/мин
Модель	SDEC SC11CB 220
Диаметр цилиндра	120,65 мм
Ход поршня	152,4 мм
Объем	10,45 л
Макс. крутящий момент	912 Nm

Рабочие характеристики

Тяговое усилие на колесе	146,2 кН
Усилие отрыва	168 кН
Нагрузка при опрокидывании	100 кН

Гидравлическая система (пилотное управление)

Поточный насос	97 мл/об
Давление в системе	19 мПа
Время гидравлического цикла:	
Подъем	5,49 сек
Разгрузка	0,9 сек
Опускание (пустой, загрузка)	3,79 сек
Суммарно	10,2 сек

Рулевое управление

Угол поворота (правый/левый)	38°
Мин. радиус поворота по зад. колесу	5917 мм
Мин. радиус поворота по ковшу	6930 мм

Мост

Модель	SEM SO28
Передний	Фиксированный с суппортами
Задний	Фиксированный с подв. рамой с суппортами
Макс. качание колеса	±12°

Тормозная система

Рабочий тормоз	Сухой дисковый, пневмо-гидравлическое управление
Стояночный тормоз	Барабан пружинный с возд. сбросом

Коробка передач

Модель	SEM 160A	
Тип	Промежуточный вал, с переключением под нагрузкой	
Скорость	I	II
Вперед	7,3 км/ч	13 км/ч
Назад	7,3 км/ч	13 км/ч
	III	IV
Вперед	22,8 км/ч	35,3 км/ч
Назад	22,8 км/ч	

Технические объемы

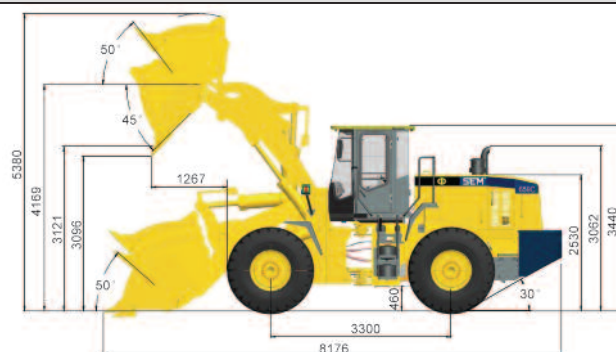
Топливный бак	290 л
Система охлаждения	50 л
Система смазки двигателя	27,5 л
Масло г/трансформатора и коробки передач	60 л
Дифференциалы и бортовые передачи	
Передние	40 л
Задние	40 л
Гидравлический бак	230 л

Шины

Типоразмер	23,5-25
Кол-во слоев	16
Тип текстуры	L3/E3
Давление	передние 392 кПа задние 342 кПа

Дополнительное оборудование

Ковш усиленный/угольный/ковш с боковой разгрузкой
Лесозахват/сенозахват/паллетные вилы
Устройство быстрой смены оборудования
Увеличенная стрела
Конструкция ROPS (защита при опрокидывании)
Предпусковой подогреватель



В конструкции могут быть внесены изменения без уведомления. Рисунки могут не соответствовать текущей модели машины.

Колесный погрузчик SEM 658С

Внешние размеры



Расчетная грузоподъемность	5000 кг
Рабочая масса	17000 кг
Емкость ковша	2,7-4,5 м ³
Преодолеваемый уклон, макс. (°)	30°
Размеры ДхШхВ (мм)	8176х3068х3440

Двигатель

Полная мощность	168 кВт / 225 л.с.
Модель	Perkins 1106D
Диаметр цилиндра	105 мм
Ход поршня	127 мм
Объем	6,6 л
Макс. крутящий момент	986 Nm

Рабочие характеристики

Тяговое усилие на колесе	155 кН
Усилие отрыва	168 кН
Нагрузка при опрокидывании	100 кН

Гидравлическая система (пилотное управление)

Поточный насос	97 мл/об
Давление в системе	19 мПа
Время гидравлического цикла:	
Подъем	5,5 сек
Разгрузка	0,9 сек
Опускание (пустой, загрузка)	3,8 сек
Суммарно	10,2 сек

Рулевое управление

Угол поворота (правый/левый)	38°
Мин. радиус поворота по зад. колесу	5867 мм
Мин. радиус поворота по ковшу	6931 мм

Мост

Модель	SEM SI28
Передний	С жестким креплением к раме и тормозом мокрого типа
Задний	С балансирным креплением к раме и тормозом мокрого типа
Макс. качание колеса	±12°

Тормозная система

Рабочий тормоз	Центральный тормоз мокрого типа
Стояночный тормоз	Барабанный колодочный, с вкл. пружины и пневм. выключением

Коробка передач

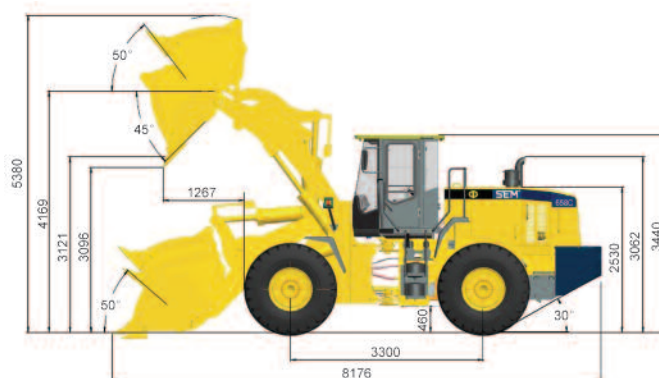
Модель	SEM 160A	
Тип	Промежуточный вал, с переключением под нагрузкой	
Скорость	I	II
Вперед	7 км/ч	13 км/ч
Назад	7 км/ч	13 км/ч
	III	IV
Вперед	22,3 км/ч	35,1 км/ч
Назад	22,3 км/ч	

Технические объемы

Топливный бак	290 л
Система охлаждения	60 л
Система смазки двигателя	17 л
Масло г/трансформатора и коробки передач	52 л
Дифференциалы и бортовые передачи	
Передние	40 л
Задние	40 л
Гидравлический бак	235л

Шины

Типоразмер	23,5-25
Кол-во слоев	16
Тип текстуры	L3/E3
Давление	передние 400 кПа задние 350 кПа
Тип	Диагональные



В конструкции могут быть внесены изменения без уведомления. Рисунки могут не соответствовать текущей модели машины.

Колесный погрузчик SEM 660B

Внешние размеры



Расчетная грузоподъемность	6000 кг
Рабочая масса	19600 кг
Емкость ковша	3,3-5,5 м ³
Размеры ДхШхВ (мм)	8510х3092х3410

Двигатель

Полная мощность	175 кВт / 235 л.с.
Модель	WD10G240E
Диаметр цилиндра	126 мм
Ход поршня	130 мм
Объем	9,73 л
Макс. крутящий момент	950 Nm

Рабочие характеристики

Тяговое усилие на колесе	187 kN
Усилие отрыва	190 kN
Нагрузка при опрокидывании	100 kN

Гидравлическая система (пилотное управление)

Поточный насос	113 мл/об
Давление в системе	18 мПа
Время гидравлического цикла:	
Подъем	5,3 сек
Разгрузка	1,2 сек
Опускание (пустой, загрузка)	3,7 сек
Суммарно	10,2 сек

Рулевое управление

Угол поворота (правый/левый)	38°
Мин. радиус поворота по зад. колесу	5940 мм
Мин. радиус поворота по ковшу	7050 мм

Мост

Модель	SEM SO32
Передний	С жестким креплением к раме и тормозными суппортами
Задний	С жестким креплением к раме балансира и тормозными суппортами
Макс. качание колеса	±12°

Тормозная система

Рабочий тормоз	Сухой дисковый, пневмо-гидравлическое управление
Стояночный тормоз	Барaban колодочный с вкл. пружины и пневм. выключением

Коробка передач

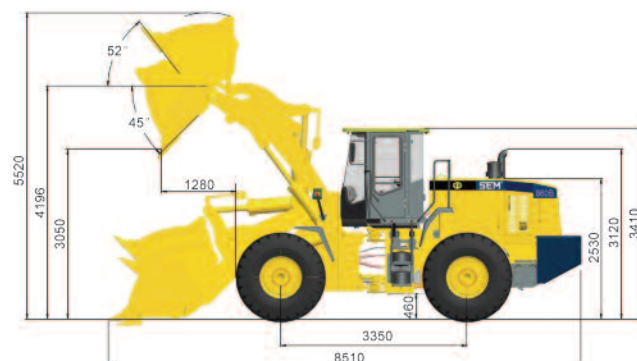
Модель	SEM TR200	
Тип	Промежуточный вал, с переключением под нагрузкой	
Скорость	I	II
Вперед	8,1 км/ч	15,2 км/ч
Назад	8,1 км/ч	15,2 км/ч
	III	IV
Вперед	23,4 км/ч	40,9 км/ч
Назад	23,4 км/ч	40,9 км/ч

Технические объемы

Топливный бак	235 л
Система охлаждения	48 л
Система смазки двигателя	21 л
Масло г/трансформатора и коробки передач	55 л
Дифференциалы и бортовые передачи	
Передние	40 л
Задние	40 л
Гидравлический бак	230 л

Шины

Типоразмер	23,5-25
Кол-во слоев	18
Тип текстуры	L3/E3
Давление	передние 400 кПа задние 350 кПа
Тип	Диагональные



В конструкции могут быть внесены изменения без уведомления. Рисунки могут не соответствовать текущей модели машины.

Колесный погрузчик SEM 669C

Внешние размеры



Расчетная грузоподъемность	6000 кг
Рабочая масса	19600 кг
Емкость ковша	3,3-5,5 м ³
Размеры ДхШхВ (мм)	8510x3092x3440

Двигатель

Полная мощность	175 кВт при 2200 об/мин
Модель	SDEC SC11CB 240
Диаметр цилиндра	120,65 мм
Ход поршня	152,4 мм
Объем	10,45 л
Макс. крутящий момент	950 Nm

Рабочие характеристики

Тяговое усилие на колесе	185 кН
Усилие отрыва	190 кН

Гидравлическая система (пилотное управление)

Поточный насос	113 мл/об
Давление в системе	18 мПа
Время гидравлического цикла:	
Подъем	5,3 сек
Разгрузка	1,22 сек
Опускание (пустой, загрузка)	3,66 сек
Суммарно	10,2 сек

Рулевое управление

Угол поворота (правый/левый)	38°
Мин. радиус поворота по зад. колесу	5990 мм
Мин. радиус поворота по ковшу	7050 мм

Мост

Модель	SEM SO32
Передний	Фиксированный с суппортами
Задний	Фиксированный с подв. рамой с суппортами
Макс. качание колеса	±12°

Тормозная система

Рабочий тормоз	Сухой дисковый, пневмо-гидравлическое управление
Стояночный тормоз	Барабан пружинный с возд. сбросом

Коробка передач

Модель	SEM 160B	
Тип	Промежуточный вал, с переключением под нагрузкой	
Скорость	I	II
Вперед	6,1 км/ч	11 км/ч
Назад	6,1 км/ч	11 км/ч
	III	IV
Вперед	19,4 км/ч	30,6 км/ч
Назад	19,4 км/ч	

Технические объемы

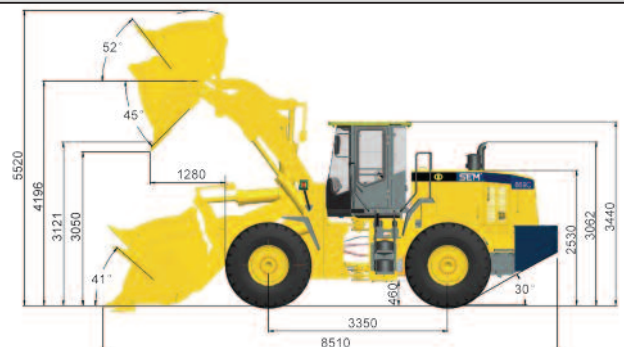
Топливный бак	290 л
Система охлаждения	50 л
Система смазки двигателя	27,5 л
Масло г/трансформатора и коробки передач	60 л
Дифференциалы и бортовые передачи	
Передние	40 л
Задние	40 л
Гидравлический бак	230 л

Шины

Типоразмер	23,5-25
Кол-во слоев	20
Тип текстуры	L3/E3
Давление	передние 392 кПа задние 342 кПа

Дополнительное оборудование

Ковш усиленный/угольный
Лесозахват/паллетные вилы
Устройство быстрой смены оборудования
Увеличенная стрела
Конструкция ROPS (защита при опрокидывании)
Предпусковой подогреватель



В конструкции могут быть внесены изменения без уведомления. Рисунки могут не соответствовать текущей модели машины.

Колесный погрузчик SEM 668С

Внешние размеры



Расчетная грузоподъемность	6000 кг
Рабочая масса	19600 кг
Емкость ковша	3,3-5,5 м ³
Размеры ДхШхВ (мм)	8510х3092х3440

Двигатель

Полная мощность	175 кВт / 235 л.с.
Модель	SDEC SC11CB 240
Диаметр цилиндра	120,65 мм
Ход поршня	152,4 мм
Объем	10,45 л
Макс. крутящий момент	950 Nm

Рабочие характеристики

Тяговое усилие на колесе	170 кН
Усилие отрыва	190 кН

Гидравлическая система (пилотное управление)

Поточный насос	113 мл/об
Давление в системе	18 мПа
Время гидравлического цикла:	
Подъем	5,3 сек
Разгрузка	1,2 сек
Опускание (пустой, загрузка)	3,7 сек
Суммарно	10,2 сек

Рулевое управление

Угол поворота (правый/левый)	38°
Мин. радиус поворота по зад. колесу	5940 мм
Мин. радиус поворота по ковшу	7050 мм

Мост

Модель	SEM SO32
Передний	С жестким креплением к раме и тормозом мокрого типа
Задний	С балансирным креплением к раме и тормозом мокрого типа
Макс. качание колеса	±12°

Тормозная система

Рабочий тормоз	Центральный тормоз мокрого типа
Стояночный тормоз	Барабанный колодочный, с вкл. пружины и пневм. выключением

Коробка передач

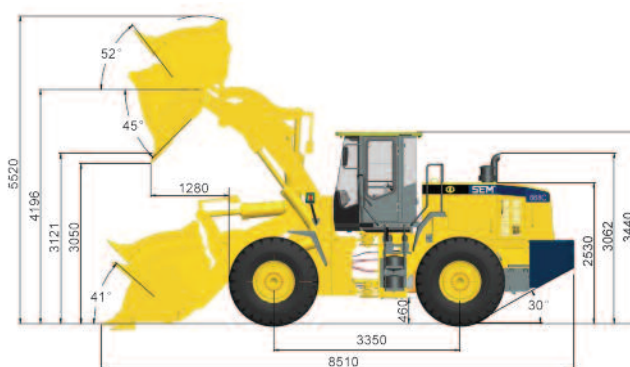
Модель	SEM 160B	
Тип	Промежуточный вал, с переключением под нагрузкой	
Скорость	I	II
Вперед	6,7 км/ч	12 км/ч
Назад	6,7 км/ч	12 км/ч
	III	IV
Вперед	21 км/ч	33 км/ч
Назад	21 км/ч	

Технические объемы

Топливный бак	290 л
Система охлаждения	60 л
Система смазки двигателя	27,5 л
Масло г/трансформатора и коробки передач	52 л
Дифференциалы и бортовые передачи	
Передние	40 л
Задние	40 л
Гидравлический бак	235 л

Шины

Типоразмер	23,5-25
Кол-во слоев	20
Тип текстуры	L3/E3
Давление	передние 400 кПа задние 350 кПа



В конструкции могут быть внесены изменения без уведомления. Рисунки могут не соответствовать текущей модели машины.

Грейдер SEM 919

Внешние размеры



Вес машины	15070 кг
Длина лезвия	3974 мм
Размеры ДхШхВ (мм)	8703x2630x3360
Макс. тяговое усилие	78 кН

Двигатель

Полная мощность	140 кВт (190 л.с.) при 2200 об/мин
Модель	Shanghai Diesel D9 Stage II
Диаметр цилиндра	114 мм
Ход поршня	144 мм
Объем	8,82 л
Макс. крутящий момент	720 Nm

Размеры

Колесная база	6137,5 мм
Ширина по колею	2185 мм
Высота по кабине	3361 мм
Высота по выхлопной трубе	3040 мм
Высота по капоту	2339 мм
Клиренс	341 мм
Длина	8703 мм

Нож грейдера (отвал)

Смещение поворотного круга вправо	728 мм
Смещение поворотного круга влево	695 мм
Боковое смещение отвала вправо	965 мм
Боковое смещение отвала влево	829 мм
Максимальный вылет отвала за пределы колеи вправо	1978 мм
Максимальный вылет отвала за пределы колеи влево	1896 мм
Макс. угол поворота отвала	90°
Макс. подъем относительно земли	475 мм
Максимальное заглубление	715 мм
Макс. угол наклона отвала вперед	40°
Макс. угол наклона отвала назад	5°

Гидравлическая система

Насос раб. оборудования – плунжерный	74 мл/об
Давление в системе	22 мПа
Гидравлические временные циклы:	
Подъем отвала левой части	2,42 сек
Опускание отвала левой части	2,67 сек
Подъем отвала правой части	2,42 сек
Опускание отвала правой части	2,67 сек
Выдвижение отвала влево	10,09 сек
Выдвижение отвала вправо	9,84 сек

Рулевое управление

Угол поворота (правый/левый)	47,5°
Угол относительного поворота рамы в шарнирном сочленении	20°
Мин. радиус разворота	≤7,8 м

Задний спаренный мост

Модель	Meritor
Качание переднего моста	15°
Качание заднего моста	25°

Тормозная система

Рабочий тормоз	Барабанный, пневмо-гидравлический
Стояночный тормоз	Барабанный, пневматический

Коробка передач

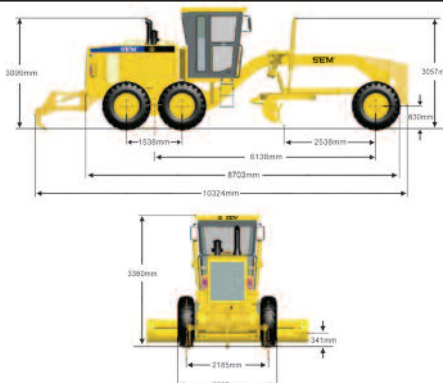
Модель	Hangchi 6WG180
Тип	Промежуточный вал, с переключением под нагрузкой
Скорость	
Передняя 1	5.4 км/ч
Передняя 2	9.1 км/ч
Передняя 3	12.0 км/ч
Передняя 4	20.0 км/ч
Передняя 5	25.0 км/ч
Передняя 6	40 км/ч
Задняя 1	5.4 км/ч
Задняя 2	12.0 км/ч
Задняя 3	25.0 км/ч

Технические объемы

Топливный бак	280 л
Система охлаждения	45 л
Система смазки двигателя	24 л
Масло г/трансформатора и коробки передач	38 л
Задний мост	28 л
Двойной мост	46 л
Привод поворотного круга	2.5 л
Гидравлический бак	60 л

Шины

Типоразмер	17.5-25
Кол-во слоев	12
Тип текстуры	L2/G2
Давление в колесах	225 кПа



В конструкции могут быть внесены изменения без уведомления. Рисунки могут не соответствовать текущей модели машины.

Грейдер SEM 921

Внешние размеры



Вес машины	15930 кг
Длина лезвия	4279 мм
Размеры ДхШхВ (мм)	8758x2630x3361
Макс. тяговое усилие	87 кН

Двигатель

Полная мощность	162 кВт при 2200 об/мин
Модель	Shanghai Diesel D9 Stage II
Диаметр цилиндра	114 мм
Ход поршня	144 мм
Объем	8,82 л
Макс. крутящий момент	910 Nm

Размеры

Колесная база	6137,5 мм
Ширина по колею	2185 мм
Высота по кабине	3361 мм
Высота по выхлопной трубе	3040 мм
Высота по капоту	2339 мм
Клиренс	383 мм
Длина	8758 мм

Нож грейдера (отвал)

Смещение поворотного круга вправо	728 мм
Смещение поворотного круга влево	695 мм
Боковое смещение отвала вправо	965 мм
Боковое смещение отвала влево	829 мм
Максимальный вылет отвала за пределы колеи вправо	1978 мм
Максимальный вылет отвала за пределы колеи влево	1896 мм
Макс. угол поворота отвала	90°
Макс. подъем относительно земли	480 мм
Максимальное заглубление	735 мм
Макс. угол наклона отвала вперед	40°
Макс. угол наклона отвала назад	5°

Гидравлическая система

Насос раб. оборудования – плунжерный	74 мл/об
Давление в системе	22 мПа
Гидравлические временные циклы:	
Подъем отвала левой части	2.42 сек
Опускание отвала левой части	2.67 сек
Подъем отвала правой части	2.42 сек
Опускание отвала правой части	2.67 сек
Выдвижение отвала влево	10.09 сек
Выдвижение отвала вправо	9.84 сек

Рулевое управление

Угол поворота (правый/левый)	47,5°
Угол относительного поворота рамы в шарнирном сочленении	20°
Мин. радиус разворота	7596,5 мм

Задний спаренный мост

Модель	Meritor
Качание переднего моста	15°
Качание заднего моста	25°

Тормозная система

Рабочий тормоз	Барабанного типа тормозные колодки, с воздушно-масляным управлением
Стояночный тормоз	Барабан пружинный с возд. сбросом

Коробка передач

Модель	Hangchi 6WG180
Тип	Промежуточный вал, с переключением под нагрузкой

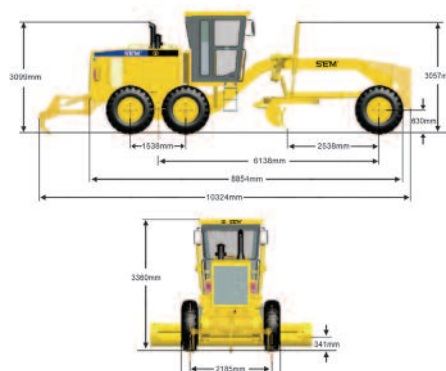
Скорость	
Передняя 1	5.3 км/ч
Передняя 2	9.1 км/ч
Передняя 3	12.0 км/ч
Передняя 4	20.0 км/ч
Передняя 5	25.0 км/ч
Передняя 6	39 км/ч
Задняя 1	5.3 км/ч
Задняя 2	12.0 км/ч
Задняя 3	25.0 км/ч

Технические объемы

Топливный бак	280 л
Система охлаждения	44 л
Система смазки двигателя	24 л
Масло г/трансформатора и коробки передач	38 л
Задний мост	28 л
Двойной мост	46 л
Привод поворотного круга	2.5 л
Гидравлический бак	60 л

Шины

Типоразмер	17.5-25
Кол-во слоев	12
Тип текстуры	L2/G2
Давление в колесах	225 кПа



В конструкции могут быть внесены изменения без уведомления. Рисунки могут не соответствовать текущей модели машины.

Грейдер SEM 922 AWD

Внешние размеры



Вес машины	16560 кг
Длина лезвия	4279 мм
Размеры ДхШхВ (мм)	8854x2630x3360
Макс. тяговое усилие	≥ 110 кН

Двигатель

Полная мощность	162 кВт /217 л.с.
Модель	SDEC SC9D220G2
Диаметр цилиндра	114 мм
Ход поршня	144 мм
Объем	8,82 л
Макс. крутящий момент	920 Nm

Размеры

Колесная база	6137,5 мм
Ширина по колею	2185 мм
Высота по кабине	3361 мм
Высота по выхлопной трубе	3040 мм
Высота по капоту	2339 мм
Клиренс	383 мм
Длина	8758 мм

Нож грейдера (отвал)

Смещение поворотного круга вправо	728 мм
Смещение поворотного круга влево	695 мм
Боковое смещение отвала вправо	965 мм
Боковое смещение отвала влево	829 мм
Максимальный вылет отвала за пределы колеи вправо	1978 мм
Максимальный вылет отвала за пределы колеи влево	1896 мм
Макс. угол поворота отвала	90°
Макс. подъем относительно земли	475 мм
Максимальное заглубление	715 мм
Макс. угол наклона отвала вперед	40°
Макс. угол наклона отвала назад	5°

Гидравлическая система

Насос раб. оборудования – плунжерный	74 мл/об
Давление в системе	22 мПа
Гидравлические временные циклы:	
Подъем отвала левой части	2.42 сек
Опускание отвала левой части	2.67 сек
Подъем отвала правой части	2.42 сек
Опускание отвала правой части	2.67 сек
Выдвижение отвала влево	10.09 сек
Выдвижение отвала вправо	9.84 сек

Рулевое управление

Угол поворота (правый/левый)	47,5°
Угол относительного поворота рамы в шарнирном сочленении	20°
Мин. радиус разворота	≤ 7800 мм

Задний спаренный мост

Модель	Meritor
Качание переднего моста	15°
Качание заднего моста	25°

Тормозная система

Рабочий тормоз	Барабанный, пневмо-гидравлический
Стояночный тормоз	Барабанный, пневматический

Коробка передач

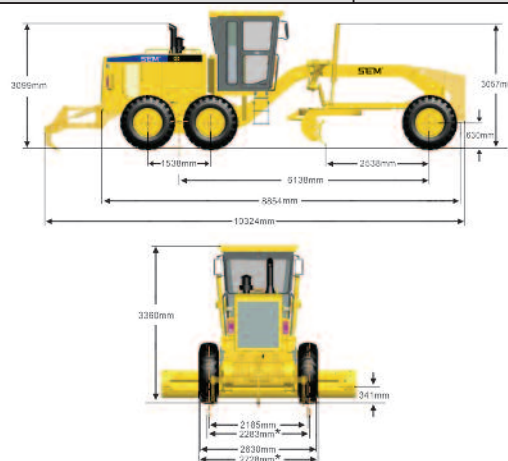
Модель	Hangchi 6WG180
Тип	Промежуточный вал, с переключением под нагрузкой
Скорость	
Передняя 1	5.3 км/ч
Передняя 2	9.1 км/ч
Передняя 3	12.0 км/ч
Передняя 4	20.0 км/ч
Передняя 5	25.0 км/ч
Передняя 6	40 км/ч
Задняя 1	4.3 км/ч
Задняя 2	12.0 км/ч
Задняя 3	25.0 км/ч

Технические объемы

Топливный бак	238 л
Система охлаждения	44 л
Система смазки двигателя	24 л
Масло г/трансформатора и коробки передач	38 л
Задний мост	28 л
Двойной мост	46 л
Привод поворотного круга	2.5 л
Гидравлический бак	60 л

Шины

Типоразмер	17.5-25
Кол-во слоев	12
Тип текстуры	L2/G2
Давление в колесах	225 кПа



В конструкции могут быть внесены изменения без уведомления. Рисунки могут не соответствовать текущей модели машины.

Виброкаток SEM 8218

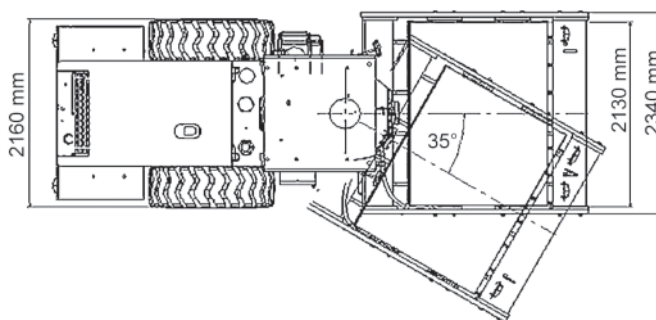
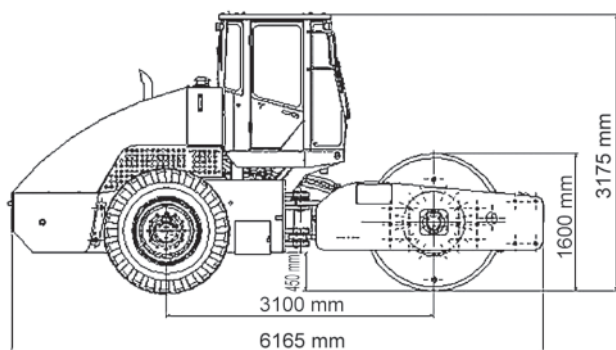
Основные данные



Вес машины	18000 кг
Модель двигателя	WDEC-Deutz WP6G175E21, Stagell
Полная мощность	129 кВт
Ширина вальца	2130 мм

Дополнительная информация

Радиус поворота внешний	6039 мм
Преодолеваемый уклон	34%
Скорость	0-2,72 км/ч
Максимальная скорость	8,73 км/ч
Кондиционер/печка в кабине	Установлены
Амплитуда вибрации (максимальная)	2 мм
Амплитуда вибрации (минимальная)	1 мм
Частота (постоянная или удвоенная)	Удвоенная
Частота вибрации	28/30 Hz
Максимальная центробежная сила	327 kN
Минимальная центробежная сила	188 kN
Статическая линейная нагрузка	415 N/см
Угол поворота	35°
Угол поперечного качания	15°
Топливный бак	234 л
Диаметр вибрационного вальца	1600 мм
Толщина вибрационного вальца	50 мм
Типоразмер шин	20,5 - 25



В конструкции могут быть внесены изменения без уведомления. Рисунки могут не соответствовать текущей модели машины.

Виброкаток SEM 8220

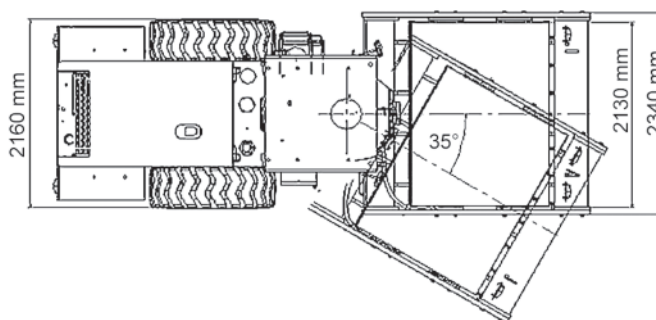
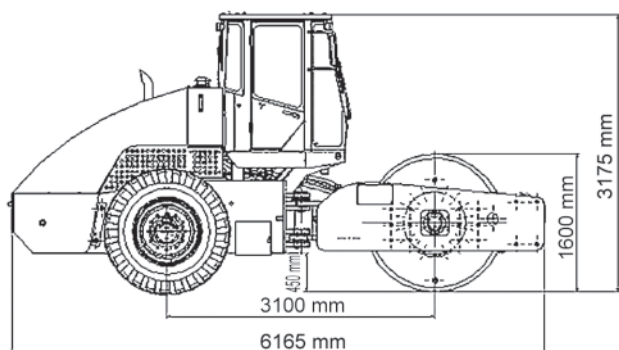
Основные данные



Вес машины	20000 кг
Размеры (ДхШхВ)	6245x2340x3193 мм
Мощность двигателя	129 кВт
Ширина вальца	2130 мм

Дополнительная информация

Радиус поворота внешний	6039 мм
Преодолеваемый уклон	34%
Скорость	0-2,72 км/ч
Максимальная скорость	8,73 км/ч
Амплитуда вибрации (максимальная)	2 мм
Амплитуда вибрации (минимальная)	1 мм
Частота (постоянная или удвоенная)	Удвоенная
Частота вибрации	28/30 Hz
Максимальная центробежная сила	360 kN
Минимальная центробежная сила	208 kN
Статическая линейная нагрузка	461 N/см
Угол поворота	35°
Угол поперечного качания	15°
Топливный бак	262 л
Типоразмер шин	20,5 - 25



В конструкции могут быть внесены изменения без уведомления. Рисунки могут не соответствовать текущей модели машины.

Виброкаток SEM 8222

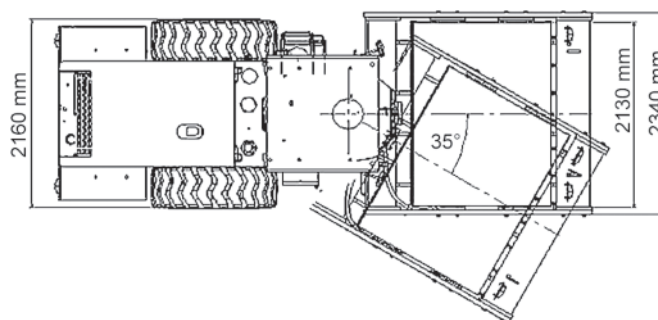
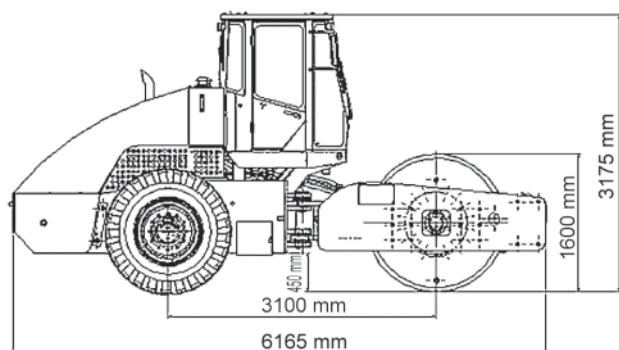
Основные данные



Вес машины	22000 кг
Размеры (ДхШхВ)	6245x2340x3193 мм
Мощность двигателя	129 кВт
Ширина вальца	2 130 мм

Дополнительная информация

Радиус поворота внешний	6039 мм
Преодолеваемый уклон	34%
Скорость	0-2,72 км/ч
Максимальная скорость	8,73 км/ч
Амплитуда вибрации (максимальная)	2 мм
Амплитуда вибрации (минимальная)	1 мм
Частота (постоянная или удвоенная)	Удвоенная
Частота вибрации	28/30 Hz
Максимальная центробежная сила	374 кН
Минимальная центробежная сила	215 кН
Статическая линейная нагрузка	507 N/см
Угол поворота	35°
Угол поперечного качания	15°
Топливный бак	262 л
Типоразмер шин	20,5 - 25



В конструкции могут быть внесены изменения без уведомления. Рисунки могут не соответствовать текущей модели машины.

Особенности



Двигатель

- Мощный двигатель, отвечающий требованиям стандартов Stage II по токсичности отработанных газов

Гидравлическая система

- Гидростатический привод обеспечивает бесступенчатое регулирование скорости движения в диапазоне от 0 до 10 км/ч, быстрое и плавное выполнение операций, Возможность выполнения "силовых поворотов" и разворота на 180° обеспечивает улучшенную маневренность машины и повышенную производительность.

Трансмиссия

- Приводной насос и двигатель гусеницы всемирно известного бренда Rexroth и электронный модуль управления обеспечивают надежность и безотказность трансмиссии

Охлаждение

- Новая продвинутая система охлаждения, позволяет эксплуатировать бульдозер при температурах окружающей среды от -40° до +50°С

Управление

- Многофункциональный джойстик, интегрированный с трансмиссией, позволяет управлять бесступенчатым регулированием скорости, что уменьшает утомление оператора и увеличивает эффективность работ
- Органы управления гидравлической системой обеспечивают лучшую отзывчивость, простое и более комфортное управление

Кабина

- Просторная кабина с низким уровнем шума педаль замедлителя/ тормоза регулируемое сидение и кондиционер по заказу для большего комфорта и безопасности

Электрическая система

- Лучшая в классе электрическая система легко читаемая, обеспечивает автоматический мониторинг работы системы с функциями сигнализации

Ходовая

- Компоненты ходовой тележки с применением технологий Мирового Класа гарантируют высокую надежность и долговечность

Навесное оборудование

- Широкий спектр навесного оборудования включает в себя: полусферический отвал, мощный рыхлитель, большой тяговый брус. Конфигурация обеспечивает низкое давление на грунт и позволяет выполнять все виды работ данным бульдозером

БУЛЬДОЗЕР SEM 816

Основные данные



Вес машины	17070 кг
Давление на грунт	66,6 кПа
Ширина колеи гусеничного хода	1880 мм
Максимальный уклон	30°
Объем отвала	4,27 м ³
Максимальное заглубление отвала	430 мм
Макс. тяговое усилие	280 кН

Двигатель

Модель	Weichai WD10G178E25/HangfaD10.18CT21 Stagell
Частота вращения	1850 об/мин.
Мощность на фланце маховика	120кВт / 160 л.с.
Объем	9,726 л
Крутящий момент	866 Нм

Силовая передача

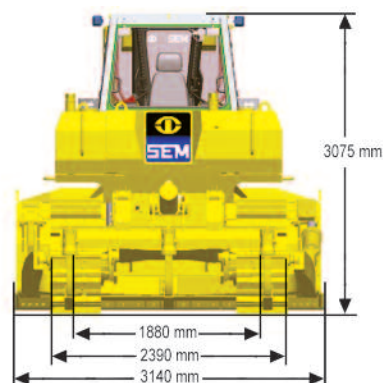
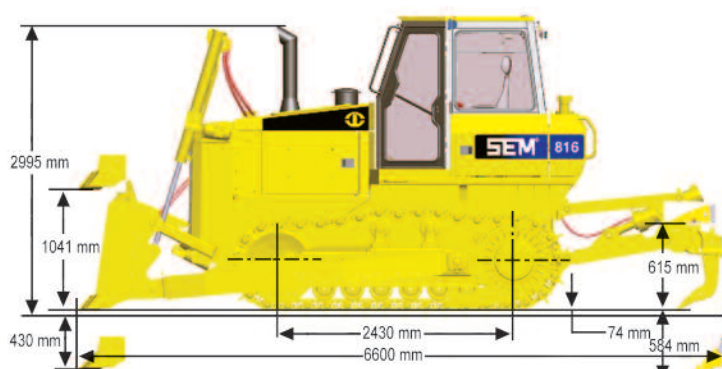
Тип	Гидростатический привод с электронным управлением
Управление	Гидростатическая система управления
Тормозная система	Мокрого типа многодисковые
Бортовая передача	Комбинация зубчатой-планетарной передачи
Скорость вперед/назад	0-10 км/ч

Гидравлическая система

Тип	Сервопривод
Давление	19 Мпа
Расход	215л/мин.

Ходовая часть

Тип	Поперечная балансирующая балка, поворотный шкворень
Количество опорных катков на сторону	6
Количество поддерживающих катков на сторону	2
Ширина башмака	510 мм
Опорная длина гусеничной ленты	2430 мм



В конструкции могут быть внесены изменения без уведомления. Рисунки могут не соответствовать текущей модели машины.

ООО «ПРАЙМ Машинери» (ранее было представлено ООО «Цепелин Русланд) — официальный поставщик техники SEM на территории Центрального, Южного и Северо-Западного федерального округов (кроме Костромской области и республики Коми), а также в Саратовской и Самарской областях. Важной особенностью техники SEM является то, что при её производстве используются технологии, разработки, а также применяется система контроля качества Caterpillar®. 24 Марта 2014 г. Shandong Engineering Machinery (SEM) изменил свое название на Caterpillar (Qingzhou) Ltd. Этот шаг подчеркнул направление развития компании Caterpillar по преобразованию объекта в Qingzhou, в ведущего поставщика широкого спектра строительного оборудования, выпускаемого под маркой SEM. Компания ООО «ПРАЙМ Машинери» предоставляет следующий комплекс услуг: продажа спецтехники SEM, предпродажная подготовка и тестирование техники, консультирование и поддержка клиентов, гарантийное и постгарантийное обслуживание, обеспечение запасными частями.

Московская область
141400, МО, г. Химки,
Коммунальный проезд, владение 30

Специалист по продажам:
Моб. тел.: +7 (916) 095 81 12

Отдел продаж техники, запчастей и сервиса:
Тел./факс.: +7 (495) 221 35 75
sem@zeppelin.ru

Краснодар
350087, г. Краснодар, ул. Ростовское шоссе, д. 36

Специалист по продажам:
Моб. тел.: +7 (918) 076 39 40
sem@zeppelin.ru

8 800 500 11 12
(звонок по РФ бесплатный)

www.sem-rus.ru
www.semmachinery.cn